

Istruzioni operative per modulo di sicurezza mod. WALR 24-2A - Istruzioni originali -

Descrizione

La centralina WALR 24-2A è stata realizzata per il controllo di tappeti e bordi di sicurezza sensibili alla pressione in accordo con la EN ISO 13856-1:2013, EN ISO 13856-2:2013, EN 60204-1:2006+A1:2009, EN ISO 13849-1:2015. Il funzionamento di questo modulo si basa sull'utilizzo di relé di sicurezza a contatti guidati.

⚠ Precauzioni di sicurezza ⚠

I tappeti e i bordi di sicurezza sensibili alla pressione eseguono una funzione di protezione personale. Installazioni non corrette o manipolazioni possono causare gravi danni alle persone.

I tappeti e i bordi di sicurezza sensibili alla pressione non devono essere bypassati (cortocircuitando i contatti), spostati, rimossi o resi inefficaci in altro modo. Il costruttore o l'installatore della macchina è responsabile del corretto e sicuro funzionamento.

L'uscita ausiliaria di scambio 15-16-17 fornisce una segnalazione sullo stato del dispositivo, pertanto non deve essere utilizzata in alcun modo come uscita di sicurezza.

La WALR 24-2A non è adatta al funzionamento in presenza di radiazioni ionizzanti e non ionizzanti (raggi X, microonde, laser, raggi ultravioletti) (EN 60204-1:2006, §4.4.7).

Funzionamento

La centralina di sicurezza WALR 24-2A è in grado di controllare lo stato di tappeti e bordi di sicurezza sensibili alla pressione: l'uscita viene attivata premendo e rilasciando il pulsante di AVVIO (ripristino) solo se i due ingressi risultano chiusi e se nessun operatore si trova nell'area coperta dal tappeto (bordo). Alla pressione del dispositivo di sicurezza, la centralina apre le uscite sicure 20-21 e 23-24.

Il ripristino, manuale e monitorato, è possibile solo una volta che il dispositivo non è più premuto, secondo quanto prescritto dalle EN ISO 13856-1:2013 (Appendice A) e EN ISO 13856-2:2013 (Appendice A).

E' possibile configurare la centralina in modo che il ripristino avvenga automaticamente al rilascio del tappeto (bordo) collegando tra loro i morsetti 3-5.

L'apertura anche di una sola connessione di ingresso determina una situazione di sicurezza, ponendo le uscite sicure in stato di apertura ed impedendone la richiusura anche a seguito della richiusura del contatto e della pressione del pulsante di AVVIO (ripristino).

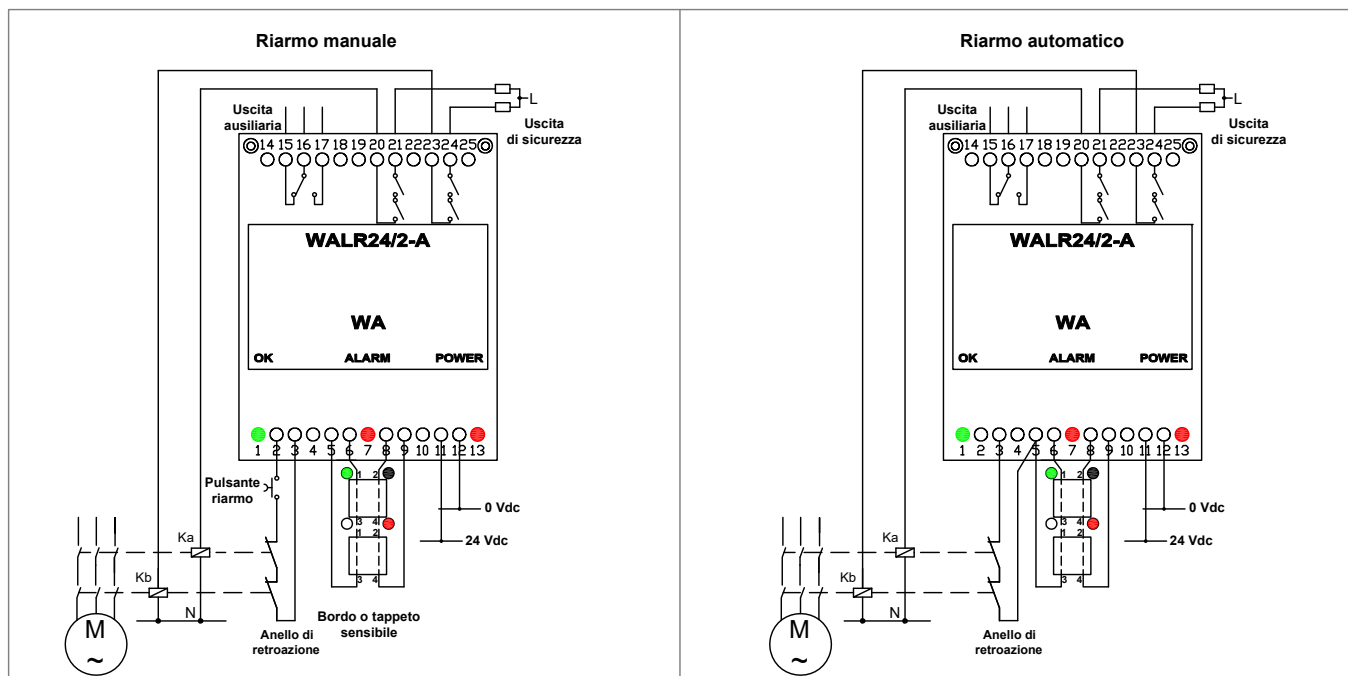
Il sistema WALR24-2A + tappeto o bordo sensibile alla pressione raggiunge la categoria di sicurezza 3 secondo la EN ISO 13849-1:2015 solo se (vedi disegno connessioni):

- si utilizzano due relé per interrompere il carico, ognuno dei quali collegato ad un'uscita della centralina.
- i contatti dei relé controllati dalla centralina sono inseriti nell'anello di retroazione.

La sicurezza è garantita dall'uso di contatti guidati, dalla ridondanza e dallo schema di interconnessione dei contatti.

E' responsabilità dell'utilizzatore la scelta di componenti adeguati per applicazioni di sicurezza, ad esempio relé a contatti guidati.

Connessioni



Montaggio

L'installazione deve essere effettuata solamente da personale autorizzato. L'unità di controllo WALR 24-2A deve essere installata in un'area di utilizzo adatta (quadro elettrico, scatola di derivazione, almeno IP54). L'unità di controllo si installa fissandola ad una guida DIN a omega standard da 35 mm.

Connessioni elettriche

Le connessioni elettriche devono essere effettuate solo da personale autorizzato in conformità alla EN 60204-1:2006.

Tutti gli ingressi elettrici devono essere isolati dall'alimentazione principale o tramite un trasformatore ad avvolgimenti separati in accordo con la EN IEC 61558-2-6 con tensione d'uscita limitata nell'eventualità di un difetto, o da un equivalente meccanismo rimovibile.

L'alimentazione deve essere collegata in modo permanente usando un cavo di lunghezza massima 10 m; il tappeto di sicurezza deve essere collegato all'unità con cavi di lunghezza massima 30 m.

Le uscite dei relé hanno una corrente massima pari a 6 A; l'alimentazione collegata a tali uscite deve essere protetta contro le sovracorrenti da dispositivi adeguati ai carichi da proteggere.

Tutti i contatti di uscita devono avere un adeguato circuito di protezione per carichi induttivi e capacitivi.

Se viene utilizzato un alimentatore standard, tutti i carichi induttivi e capacitivi (es. contatti dei relé) connessi con l'alimentazione devono essere collegati ad un appropriato soppressore di interferenze.

Manutenzione e controlli

Il corretto funzionamento della centralina WALR 24-2A deve essere controllato dall'operatore e/o dal circuito di comando della macchina nella quale viene utilizzato con cadenza periodica (all'inizio di ogni turno) verificando quanto segue:

- corretta commutazione
- fissaggio sicuro dei componenti
- corretto fissaggio delle connessioni.

La funzione di monitoraggio del dispositivo viene effettuata ad ogni intervento del dispositivo stesso.

In caso di guasto o logoramento, il sistema danneggiato deve essere sostituito.

La copertura della garanzia viene meno nelle seguenti circostanze:

- se le istruzioni non sono seguite
- non conformità con i regolamenti di sicurezza
- installazione e connessione elettrica non eseguite da personale autorizzato
- mancata effettuazione dei controlli di funzionamento.

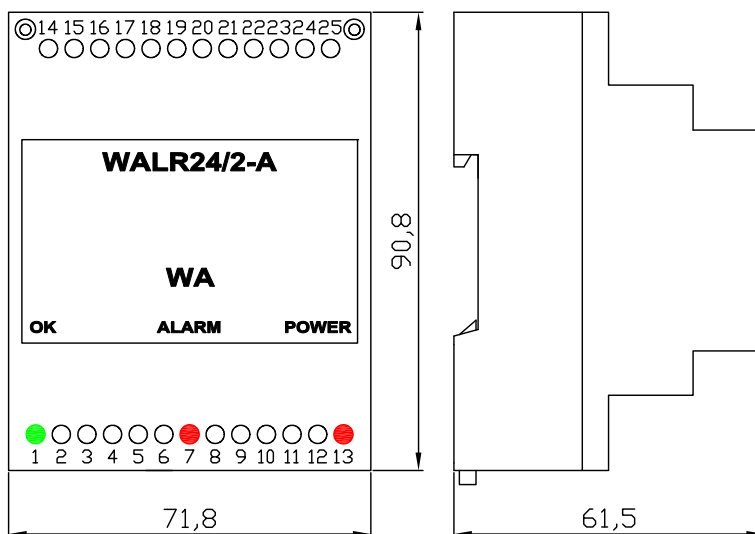
Setup

Se l'unità di controllo sembra non funzionare quando viene applicata la tensione di alimentazione (il LED verde POWER non si accende), l'unità deve essere ritornata sigillata al fabbricante. Controllare se le uscite di sicurezza commutano (vedi tabella dei LED) attivando gli ingressi e premendo il pulsante di AVVIO (ripristino).

Tabella dei LED

Funzione	LED	Colore	Stato
Tensione operativa	POWER	Rosso	on
Uscite 20-21 e 23-24 : APERTE	ALARM	Rosso	on
Uscita 15-16 : CHIUSA	OK	Verde	off
Uscita 16-17 : APERTA			
Uscite 20-21 e 23-24 : CHIUSE	ALARM	Rosso	off
Uscita 15-16 : APERTA	OK	Verde	on
Uscita 16-17 : CHIUSA			

Dimensioni (mm)



Dati Tecnici				
Parametro	Valore			
Materiale del contenitore	PA			
Dimensioni	91 x 61,7 x 71,8 mm			
Peso	... g			
Condizioni ambientali operative	Temperatura: -5 ... +55 °C			
	Umidità relativa: 4% ... 100%			
	Pressione: 86 ... 106 kPa			
Condizioni ambientali di stoccaggio	Temperatura: -25 ... +70 °C			
	Umidità relativa: 5% ... 95%			
	Pressione: 86 ... 106 kPa			
Grado di protezione (IEC 60529)	IP20			
Grado di contaminazione	2			
Montaggio	guida DIN standard da 35 mm			
Tipo di connessione	Terminali a vite			
Tensione di alimentazione	24 Vdc (-15% / +10%)			
Fusibile interno sull'alimentazione	630 mA fusibile rapido			
Corrente di assorbimento	@24Vdc: 25 mA min, 70 mA max			
Tensione di commutazione uscite di sicurezza	250 Vac, 30 Vdc			
Corrente di commutazione AC-1 / V.elettrica	6 A (ac/dc) (uscite di sicurezza) / 10 ⁵ cicli			
Corrente minima di commutazione @ 10 V	10 mA			
Potenza di commutazione in uscita	1500 VA, 180W			
Fusibile esterno sull'uscita	4 A gG (secondo la IEC EN 60269-1)			
Terminali uscite sicure	20 - 21, 23 - 24			
Terminali uscita ausiliaria	16 (Comune) - 15 (NC) - 17 (NO)			
Categoria d'utilizzo / Vita elettrica (uscite di sicurezza)	AC-15: 2 A / 240 Vac (c. induttivo, cosΦ=0,3)/10 ⁵ cicli DC-13: 1A / 24 Vdc / 10 ⁵ cicli			
Parametri uscita ausiliaria	250 Vac, 10 A, 2500 VA			
Vita utile	10 anni			
Tempo di risposta allo stato di OFF	20 anni			
Categoria di sicurezza e PL (EN ISO 13849-1:2015)	Cat.3			
	PL - d	PL - e	PL - e	
	nop (numero operazioni / anno) (carico: AC-15: 1,4 A / 250 Vac) (N°cicli / anno)	66000	31900	19000
	MTTFd (anni)	30	62	100
PFHd	2,65x10 ⁻⁷	8,84x10 ⁻⁸	4,29x10 ⁻⁸	
TM	20 anni (MTTFd = 100 anni)			
Resistenza alle vibrazioni	EN ISO 13856-1:2013, EN ISO 13856-2:2013			
Vita meccanica (N° cicli)	10 ⁷			
Conformità EMC	EN 61326-3-1:2011, EN 55011:2011			
Conformità alle norme	EN 60204-1:2006+A1:2009, EN ISO 13849-1:2015, EN ISO 13856-1:2013, EN ISO 13856-2:2013			
Approvazione	TÜV IT 0948 ...			