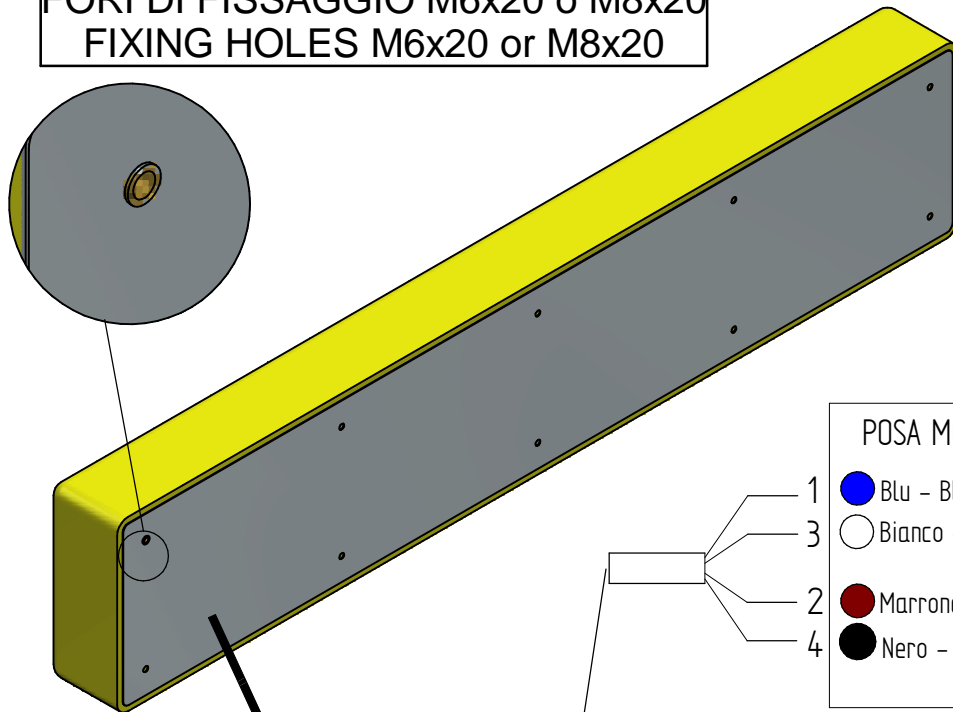


BUMPER SENSIBILE SAFETY BUMPER

FORI DI FISSAGGIO M6x20 o M8x20
FIXING HOLES M6x20 or M8x20



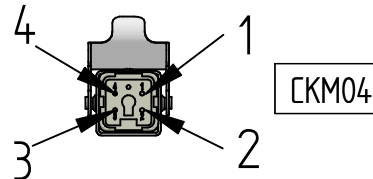
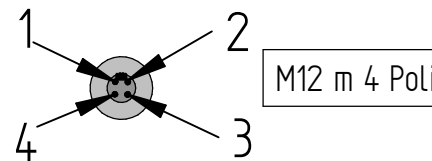
Cavo troncato

POSA MOBILE

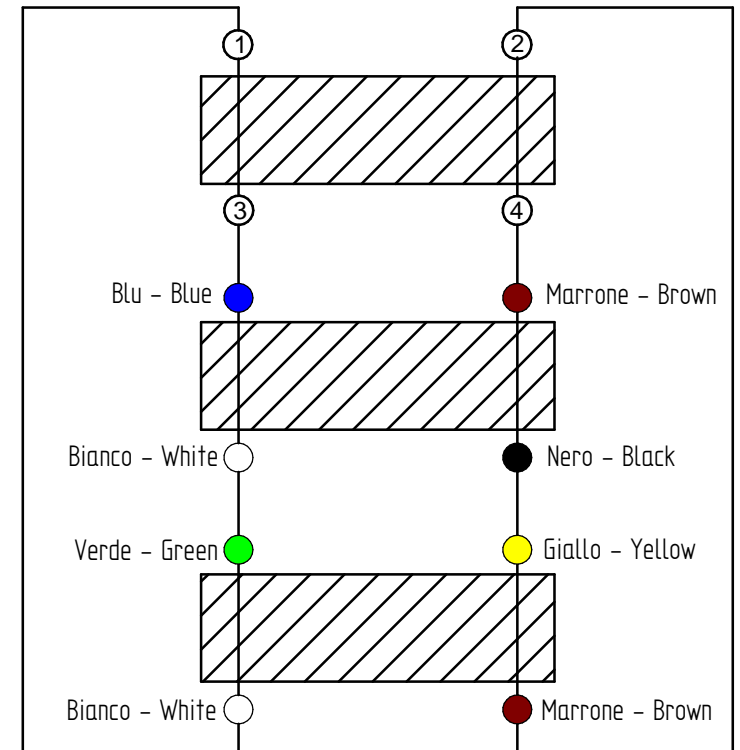
- 1 Blu - Blue
- 3 Bianco - White
- 2 Marrone - Brown
- 4 Nero - Black

POSA FISSA

- Verde - Green
- Bianco - White
- Giallo - Yellow
- Marrone - Brown



SCHEMA ELETTRICO ELECTRICAL DRAWING



CENTRALINA DI SICUREZZA
ELECTRONIC SAFETY UNIT

Caratteristiche elettriche

$I_{MAX}=1\text{ A}$

$V_{MAX}=24\text{ V}_{dc}$

WIDE
AUTOMATION

WIDE AUTOMATION s.r.l.
Via Malpasso 1340

S.Giovanni in Marignano(RN)
Tel +39 0541 827200
Fax+39 0541 825021
Mail info@wideautomation.it
www.wideautomation.it